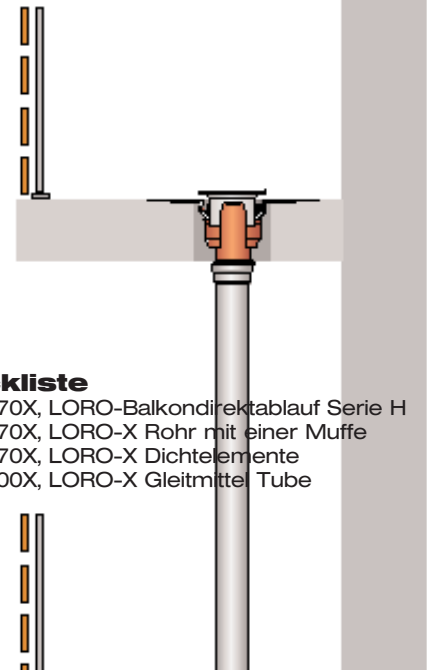


**Datenblatt LX 902**

**LORO-Balkondirektablauf mit Anschlussmanschette, Serie H mit Sieb für obere Balkone**  
**Abflussleistung: 1,8 l/s bei DN 70**

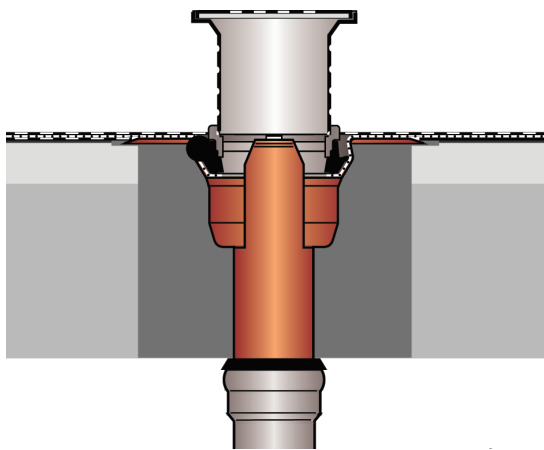
LORO-Balkonablaufsystem, bestehend aus:  
 LORO-Balkondirektablauf Serie H, LORO-X Stahlabflussrohren und Formteilen für 2,75 m Falleitungshöhe und Dichtelementen.



<b>Hauptentwässerung</b>	<b>Wehrhöhe 0 mm</b>
<b>Freispiegelströmung</b>	<b>Wasserhöhe 35 mm</b>
<b>Silent</b>	
<b>Abflussleistung 1,8 l/s</b>	<b>DN 70</b>

**LX 902 Stückliste**

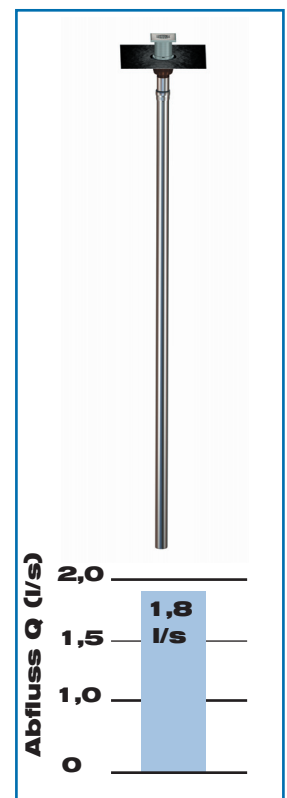
- 1 x Art.-Nr. 16278.070X, LORO-Balkondirektablauf Serie H
- 1 x Art.-Nr. 01005.070X, LORO-X Rohr mit einer Muffe
- 1 x Art.-Nr. 00911.070X, LORO-X Dichtelemente
- 1 x Art.-Nr. 00981.000X, LORO-X Gleitmittel Tube



**CAD**

Skizzen-Nr.	16278.070X
Art.-Nr.	DN 70
Abflussleistung	1,2
Material	EDV-Art.Nr. 16304.070X
Grundteil	EDV-Art.Nr. 16225.070X

**Systemform**



<b>Wasserhöhe</b>	mm	5	10	15	20	25	30	35	40	45	50	55	60	65	70	75	
<b>Abfluss</b>	l/s							1,8									
		<b>Silent</b>															

**LORO-Balkonablaufsysteme**

**DN 70**

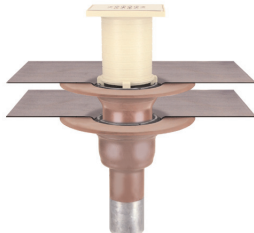
**System-Variante mit Sieb für obere Balkone und ohne Wärmedämmung**

mit Anschussmanschette,  
**Serie H**  
**einteilig**  
Ablauf Art.-Nr. 16278.070X  
Gewicht: 3,7 kg

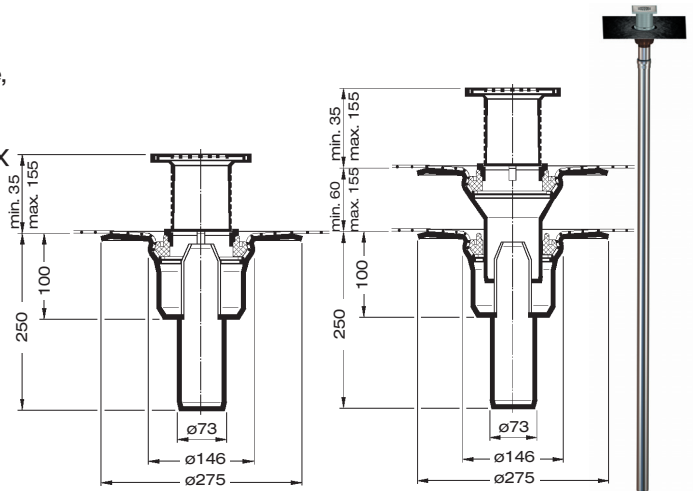


**LX902-12X**

mit Anschussmanschette,  
**Serie H**  
**zweiteilig**  
Ablauf Art.-Nr. 16288.070X  
Gewicht: 6,3 kg



**LX902-13X**



**System-Variante mit Sieb für obere Balkone und mit Wärmedämmung**

mit Anschussmanschette,  
**Serie H**  
**einteilig**  
Ablauf Art.-Nr. 16391.070X  
Gewicht: 4,1 kg



**LX902-14X**

mit Anschussmanschette,  
**Serie H**  
**zweiteilig**  
Ablauf Art.-Nr. 16398.070X  
Gewicht: 6,7 kg



**LX902-15X**

